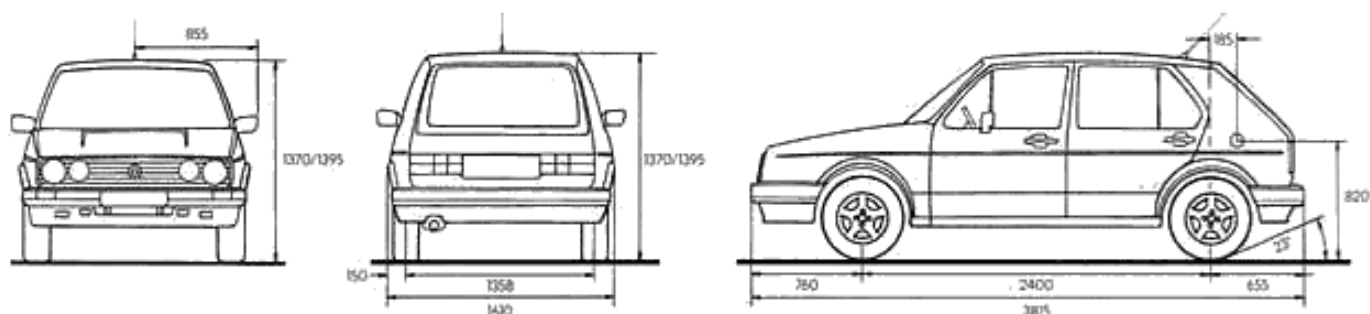


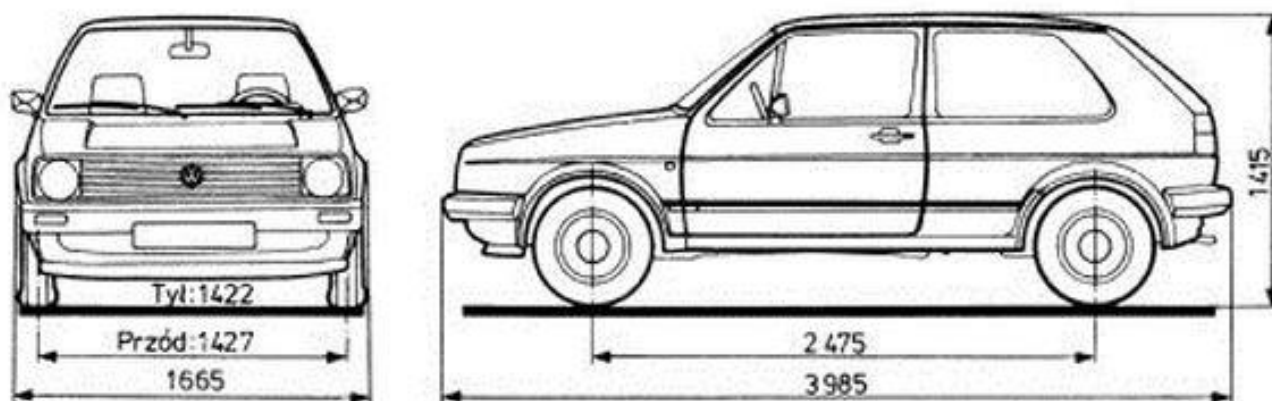
Technická data - Golf

I. generace (1974-1983)



Informace (VW Golf I GTI, 1976)	
Konstrukce	řadový čtyřválec
Palivo	benzín
Plnění	atmosférické sání
Rozvod	OHC
Uložení	vpředu napříč
Zdvihový objem [cm ³]	1588
Kompresní poměr	9,5 : 1
Vrtání x zdvih [mm]	79,5 x 80,0
Převodovka	čtyřstupňová manuální
Poháněná kola	přední
Podvozek	
Vpředu	vzpěry MacPherson
Vzadu	vlečená ramena
Brzdy vpředu	kotoučové s vnitřním chlazením
Brzdy vzadu	kotoučové
Pneumatiky vpředu	175/70 HR 13
Pneumatiky vzadu	175/70 HR 13
Výkon a spotřeba	
Nejvyšší výkon [kW/k v ot./min.]	81 / 110 v 6100 ot./min.
Točivý moment [Nm]	140 v 5000 ot./min.
Výkon/hmotnost [k/t]	135
0-100 km/h [s]	9
Nejvyšší rychlost (km/h)	182
Objem nádrže [l]	45
Rozměry a hmotnosti	
Délka [mm]	3705
Šířka [mm]	1628
Výška [mm]	1390
Rozvor náprav [mm]	2400
Provozní hmotnost [kg]	810

II. generace (1983 - 1991)



Označení motoru	Produkce	Kód motoru	Výkon	Točivý moment	Nejvyšší rychlost	(Z 0 na 100 [s])
1.3	1983–1987	HK/MH (EA111)	55 PS (54 hp; 40 kW) @ 5400 rpm	96 N·m (71 lb·ft) @ 3300 rpm	94 mph (151 km/h)	16.0
1.3	1987–1992	NZ/2G (EA111)	55 PS (54 hp; 40 kW) @ 5200 rpm	96 N·m (71 lb·ft) @ 3400 rpm	94 mph (151 km/h)	15.6
1.6	1983–1991	EZ (EA827)	75 PS (74 hp; 55 kW) @ 5000 rpm	125 N·m (92 lb·ft) @ 2500 rpm	104 mph (167 km/h)	12.3
1.6	1986–1990	RF (EA827)	72 PS (71 hp; 53 kW) @ 5200 rpm	120 N·m (89 lb·ft) @ 2700 rpm	102 mph (164 km/h)	12.7
1.8	1983–1991	GU (EA827)	90 PS (89 hp; 66 kW) @ 5200 rpm	145 N·m (107 lb·ft) @ 3300 rpm	111 mph (179 km/h)	10.2
1.8 G60	1988–1991	PG (G60)	162 PS (160 hp; 119 kW) @ 5600 rpm	225 N·m (166 lb·ft) @ 4000 rpm	141 mph (227 km/h)	8.3
1.8 G60 Limited	1990	3G (G60)	210 PS (207 hp; 154 kW) @ 6500 rpm	252 N·m (186 lb·ft) @ 5000 rpm	150 mph (241 km/h)	6.4
1.8 GTI	1983–1988	EV (EA827)	112 PS (110 hp; 82 kW) @ 5500 rpm	153 N·m (113 lb·ft) @ 3100 rpm	125 mph (201 km/h)	8.4
1.8 GTI 16v	1986–1992	KR (EA827)	139 PS (137 hp; 102 kW) @ 6100 rpm	168 N·m (124 lb·ft) @ 4600 rpm	137 mph (220 km/h)	8.0
1.8 Rallye	1988–1989	1Y (1Y)	160 PS (158 hp; 118 kW) @ 5800 rpm	225 N·m (166 lb·ft) @ 3800 rpm		8.6

1.8 Synchron	1986–1989	RP (EA827)	90 PS (89 hp; 66 kW) @ 5250 rpm	142 N·m (105 lb·ft) @ 3000 rpm	111 mph (179 km/h)	10.7
2.0 16v	1990–1992	9A (EA827)	134 hp (100 kW; 136 PS) @ 5800 rpm	186 N·m (137 lb·ft) @ 4400 rpm		
1.6 D	1983–1991	JP (EA827)	54 PS (53 hp; 40 kW) @ 4800 rpm	100 N·m (74 lb·ft) @ 2300 rpm	89 mph (143 km/h)	21.6
1.6 TD	1983–1991	JR (EA827)	69 PS (68 hp; 51 kW) @ 4500 rpm	133 N·m (98 lb·ft) @ 2600 rpm	99 mph (159 km/h)	13.7
1.6 TD	1989–1992	SB (EA827)	82 PS (81 hp; 60 kW) @ 4500 rpm	110 N·m (81 lb·ft) @ 2300 rpm	94 mph (151 km/h)	11.3

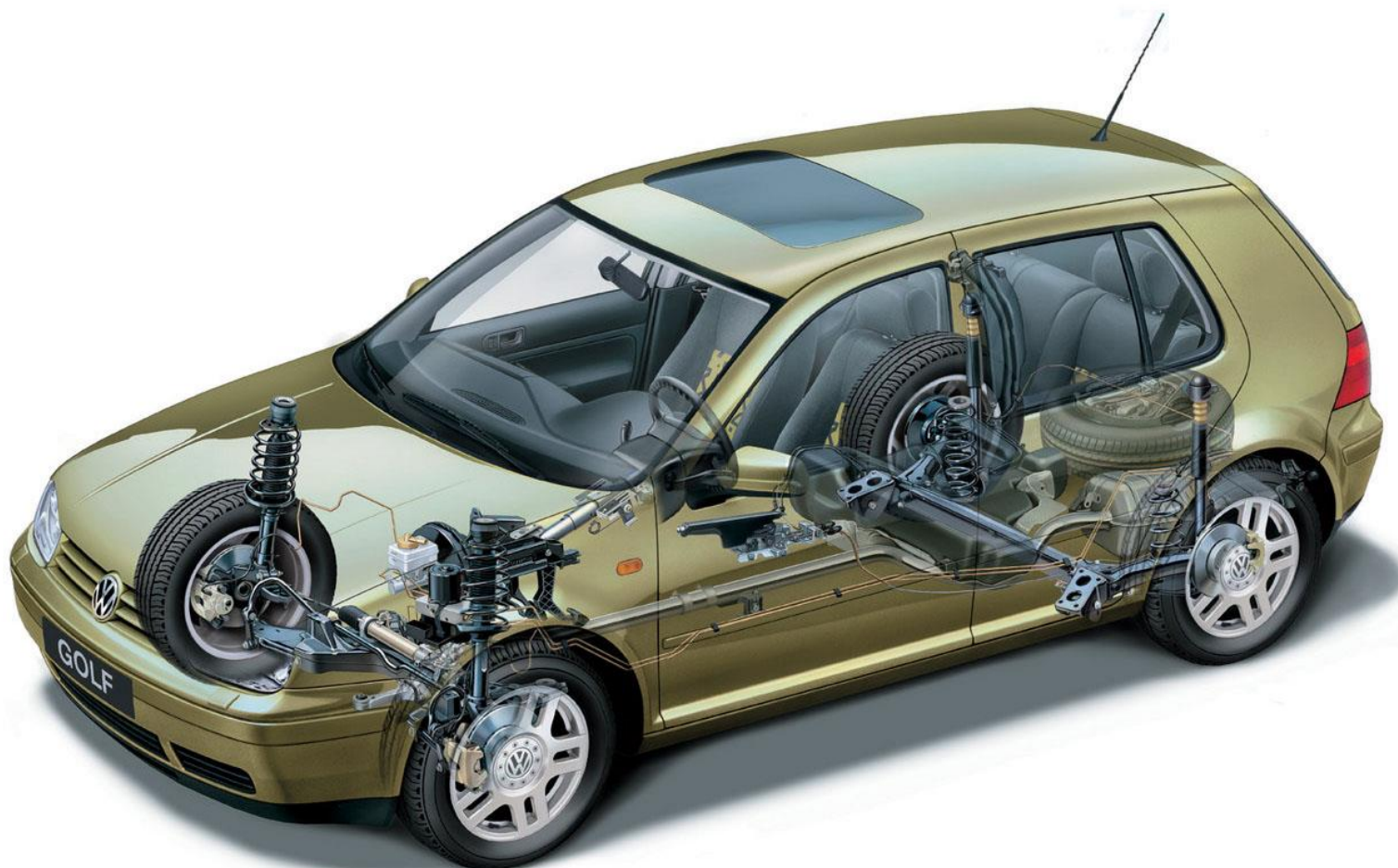
III. generace (1991 - 1997)

VW Golf III. generace	
Karosérie	3 nebo 5-dveřový hatchback, kombi, kabrio
Motory	
Zážehové řadové čtyřválce	1,4i 8V (44 kW), 1,6i 8V (55 nebo 74 kW), 1,8i 8V (55 nebo 66 kW), 2,0 GTI 8V (85 kW), 2,0 GTI 16V (110 kW)
Zážehové vidlicové šestiválce	2,8 12V (128 kW), 2,9 12V (140 kW)
Vznětové řadové čtyřválce	1,9D (47 kW), 1,9 TD (55 kW), 1,9 TDI 8V (66 nebo 81 kW)
Pohon	přední kola / pohon všech kol (Syncro)
Rozměry	4020x1695x1425 mm
	4340x1695x1430 mm Variant
	4020x1695x1400 mm Cabrio
Rozvor	2475 mm
Zavazadlový prostor	320 l / verze syncro 220 l / verze Variant 466 l / verze Cabrio 270 l
Palivová nádrž	65 l

IV. generace (1997 - 2003)

VW Golf IV. generace	
Karosérie	Tří nebo pětidveřový hatchback, čtyřdveřové kombi či kabrio
Motory	
Zážehové řadové čtyřválce	1,4i 16V (55 kW), 1,6i 8V (74 - 75 kW), 1,6i 16V (77 kW), 1,6 FSI 16V (81 kW), 2,0i 8V (85 kW), 1,8i 20V (92 kW), 1,8i 20V turbo GTI 20V (110 kW)
Zážehové vidlicové pětiválce	2,3i 10V (110 kW), 2,3i 20V (125 kW)

Zážehové vidlicové šestiválcé	2,8 24V (150 kW)
Vznětové řadové čtyřválcé atmosférické	1,9 SDI 8V (50 kW) a přeplňované 1,9 TDI 8V (66, 74,81,85 nebo 110 kW)
Pohon	Přední kola a verze 4motion stálý pohon všech kol
Rozměry	4149x1735x1444 mm a verze Variant 4397x1735x1485 mm
Rozvor	2511 mm a verze Variant 2515
Zavazadlový prostor	330 l verze 4 motion 245 l a verze Variant 460 l
Palivová nádrž	55 l
Oficiální prodej v ČR	Ano



Technické údaje (VW Golf IV. generace 1.6, 2007)	
Kategorie auta	Malá auta s nízkou spotřebou
Země výroby auta	Německo
Typ karoserie auta	Hatchback
Poháněná kola	Pohon předních kol
Rozměry/objemy	
Zavazadlový prostor auta	1184 l
Prostor pro cestující	4180 l
Rozvor auta	2510 mm
Vzdálenost od povrchu země	220 mm
Minimální průměr otáčení	11 mm
Počet sedadel	5
Počet dveří	3
Provozní hmotnost	1425 kg
Motor/palivo:	
Zdvihový objem	1598 cm ³
Typ motoru	4 valcový inline
Umístění motoru	Vpředu podélný
Počet válců	2
Kontrola paliva	Dva vačkové hřídeli na hlavě válců (DOHC)
Systém paliva	Nepřímé vstřikování mnoho bodové
Spotřeba - kombinovaná	8.9 l
Objem nádrže	55 l
Rychlost / zrychlení / výkon	
Max. rychlost	188 km/h
Zrychlení 0-100 km/h	10.8 s
Maximální výkon	75.346 kW 5600 ot (101 l.s.)
Poměr výkon / váha	0.0528914 kW/kg
Maximální točivý moment	146 Nm/ 3800 ot
Brzdy, chladicí systém, převodovka	
Přední brzdy	Diskové, chlazené vzduchem
Zadní brzdy	Diskové
Detaily brzd	Systém ABS
Přední náprava	Závěsné
Zadní náprava	Multilinkové
Převodovka	Manuální 5-rychlostní
Transmise	Manuální 5-rychlostní
Jiné údaje:	
Klimatizace	Klimatizace
Servisní prohlídky	po 30000 km
Počet airbagů	6

V. generace (2003 - 2008)



Největší točivý moment [Nm]	Největší výkon [kW/min-1]	Objem [cm ³]	Počet válců / ventilů	Vrtání a zdvih	Druh motoru	Model
132/3800	59/5000	1390	IV.16	76,5 x	Zážehový	1.IV
148/3800	75/5600	1595	IV.16	81,0 x	Zážehový	1.VI
200/1500	90/5000	1390	IV.16	76,5 x	Přepřňový	1.4 TSI
132/3800	103/5000	1390	IV.16	76,5 x	Přepřňový	1.4 TSI
200/3500	110/6000	1984	IV.16	82,5 x	Zážehový	2.0 FSI
200/3500	110/6000	1984	IV.16	82,5 x	Zážehový	2.0 FSI 4motion
240/1750	125/6000	1390	IV.16	76,5 x	Přepřňový	1.4 TSI
280/1800	147/5100	1984	IV.16	82,5 x	Přepřňový	GTI
300/2200	169/5500	1984	IV.16	82,5 x	Přepřňový	GTI Edition 30
320/2800	184/6300	3189	VI.24	84,0 x	Zážehový	R32
210/1800	66/4000	1896	4.VIII	79,5 x	Přepřňový	1.9 TDI
250/1900	77/4000	1895	4.VIII	79,5 x	Přepřňový	1.9 TDI PD
250/1900	77/4000	1896	4.VIII	79,5 x	Přepřňový	1.9 TDI PD
320/1750	103/4000	1968	IV.16	81,0 x	Přepřňový	2.0 TDI
320/1750	103/4000	1968	IV.16	81,0 x	Přepřňový	2.0 TDI 4Motion
350/2000	125/4200	1968	IV.16	81,0 x	Přepřňový	2.0 TDI

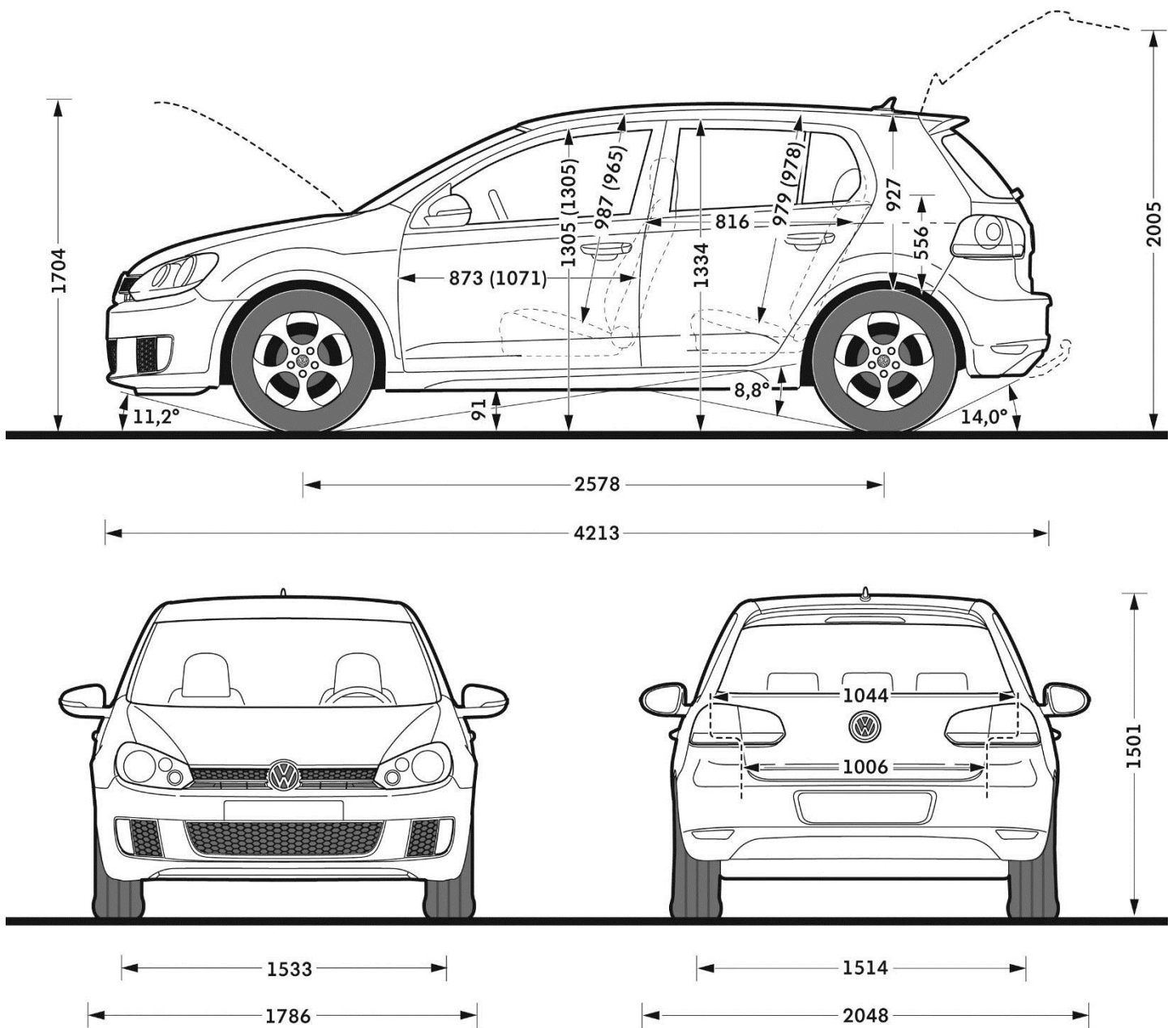
Spotřeba - městský cyklus [l/100km]	Zrychlení z 0 na 100 km/h [s]	Nejvyšší rychlost [km/h]	Provozní vlastnosti	(6st.auto mat)	(6st.auto mat)	Převodovka	Spojka	Pohánění kola	Pohon
9,4	13,9	168				5st.manu	-	Přední	
9,9 (11,3)	11,4	184 (181)				5st.manu	-	Přední	
8,2 (7,7)	9,4	197					-	Přední	
9,5 (9,7)	8,8	205 (203)		6st.manu		6st.manu	-	Přední	
11,1	8,8 (9,5)	209 (205)					-	Přední	
11,8	9,2	207					-	4x4	
9,9	7,9 (7,7)	220 (218)		6st.manu		6st.manu	-	Přední	
11,1	7,2 (6,9)	235 (233)					-	Přední	
11,9	6,8 (6,6)	245 (243)					-	Přední	
14,9	6,5 (6,2)	250 (248)				6st.manu	-	4x4	
6.V	12,9	176				5st.manu	-	Přední	
6,5 (7,5)	11,3	187 (185)					-	Přední	
7,8	12,1	185				6st.manu	-	4x4	
6,9 (7,9)	9,3	205 (203)				6st.manu	-	Přední	
7,7	9,5	203					-	4x4	
7,8 (8,1)	8,2	220 (218)				6st.manu	-	Přední	

VI. generace (2008 - 2012)

Technické parametry (VW Golf VI. generace hatchback)										
Zrychlení z 0 na 100 km/h [s]	Nejvyšší rychlost [km/h]	Provozní vlastnosti				Pohon				Model
		Pohánění kola	Nejvyšší točivý moment [Nm]	Nejvyšší výkon [kW/min-1]	Objem [cm ³]	Počet válců / ventilů	Vrtání a zdvih	Druh motoru		
13,9	172	Přední	132/3800	59/5000	1390	4/16	76,5 x 75,6	Zážehový	1.4	
11,3 (11,3)	188 (188)	Přední	148/3800	75/5600	1595	4/16	81,0 x 77,4	Zážehový	1.6	
10,6 (10,6)	190 (190)	Přední	175/1550 (1100)	77/5000	1197	4/8	71,0 x 75,6	Přepíňový	1.2 TSI	
9,5 (9,5)	200 (200)	Přední	200/1500 (1000)	90/5000	1390	4/16	76,5 x 75,6	Přepíňový	1.4 TSI	
8,0 (8,0)	220 (220)	Přední	240/2000	118/5800	1390	4/16	76,5 x 75,6	Přepíňový	1.4 TSI	
6,9 (6,9)	240 (238)	Přední	280/1700 (500)	155/5300 (600)	1984	4/16	82,5 x 82,8	Přepíňový	2.0 TSI CTDI	
5,7 (5,5)	280 (250)	4x4	350/2500 (5000)	199/6000	1984	4/16	82,5 x 82,8	Přepíňový	Golf R	
12,9	178	Přední	-/-	66/-	1598	4/16	79,5 x 80,5	Přepíňový	1.6 TDI	
11,3 (11,2)	189 (180)	Přední	250/1500 (2500)	77/4400	1598	4/16	79,5 x 80,5	Přepíňový	1.6 TDI	
11,3	190	Přední	250/1500 (2500)	77/4400	1598	4/16	79,5 x 80,5	Přepíňový	1.6 TDI RMT	
10,7 (10,7)	193 (191)	Přední	250/1750	81/4100	1968	4/16	81,0 x 85,5	Přepíňový	2.0 TDI	
9,3 (9,3)	209 (207)	Přední	320/1750 (2500)	103/4200	1968	4/16	81,0 x 85,5	Přepíňový	2.0 TDI	
9,4	206	4x4	320/1750 (2500)	103/4200	1968	4/16	81,0 x 85,5	Přepíňový	2.0 TDI 4MOTION	
8,1 (8,1)	222 (220)	Přední	350/1750 (2500)	125/4200	1968	4/16	81,0 x 85,5	Přepíňový	2.0 TDI CTDI	

Délka [mm]	Výška [mm]	Vnější rozměry			Objem nádrže (cca l)	Objem zavazadlového prostoru (l)	Celková hmotnost [kg]	Pohotovostní hmotnost [kg]	Hmotnosti / Objemy				Plněný emisní předpis	Emise CO2 [g/km]	Spotřeba - kombinovaná [l/100km]	Spotřeba - mimo město [l/100km]	Spotřeba - městský cyklus [l/100km]
4199	1480	55	350	1750	1142			EU5	149	6,4	5,1	8,5					
4199	1480	55	350	-	-			EU5	166 (157)	7,1 (6,7)	5,6 (5,5)	9,7 (8,8)					
4199	1480	55	350	1790 (1820)	1233 (1264)			EU5	134 (134)	5,7 (5,8)	4,9 (4,9)	7,1 (7,3)					
4199	1480	55	350	1820 (1850)	1290 (1316)			EU5	144 (138)	6,2 (6,0)	5,1 (5,0)	8,2 (7,7)					
4199	1480	55	350	1840 (1860)	1346 (1361)			EU5	145 (139)	6,3 (6,0)	5,2 (5,2)	8,1 (7,5)					
4213	1469	55	350	1870 (1900)	1393 (1414)			EU5	170 (173)	7,3 (7,4)	5,8 (5,9)	10,0 (10,0)					
4212	1461	60	275	2010 (2030)	1521 (1541)			EU5	199 (195)	8,5 (8,4)	6,7 (6,8)	11,8 (11,2)					
4199	1480	55	350	-	-			EU5	118	4,5	3,8	5,7					
4199	1480	55	350	1870 (1900)	1314 (1337)			EU5	119 (123)	4,5 (4,7)	3,9 (4,2)	5,7 (5,6)					
4199	1480	55	350	1840	1318			EU5	107	4,1	3,5	5,2					
4199	1480	55	350	-	-			EU5	128 (140)	4,9 (5,3)	4,0 (4,4)	6,4 (6,9)					
4199	1480	55	350	1920 (1940)	1351 (1372)			EU5	126 (138)	4,8 (5,3)	4,1 (4,5)	6,1 (6,7)					
4199	1480	60	275	2020	1451			EU5	143	5,5	4,7	6,9					
4199	1480	55	350	1880 (1910)	1404 (1426)			EU5	139 (147)	5,3 (5,6)	4,3 (4,7)	7,0 (7,2)					

Pneumatiky rozměr	Rozchod vzadu [mm]	Rozchod vpředu [mm]	Rozvor [mm]
195/65 R15	1514	1541	2575
195/65 R15	1514	1541	2575
195/65 R15	1514	1541	2575
195/65 R15	1514	1541	2575
205/55 R16	1514	1541	2575
205/55 R16	1514	1533	2575
225/40 R18	1515	1533	2578
195/65 R15	1514	1541	2575
195/65 R15	1514	1541	2575
195/65 R15	1514	1541	2575
195/65 R15	1514	1541	2575
195/65 R15	1514	1541	2575
205/55 R16	1514	1541	2575
225/45 R17	1514	1541	2575

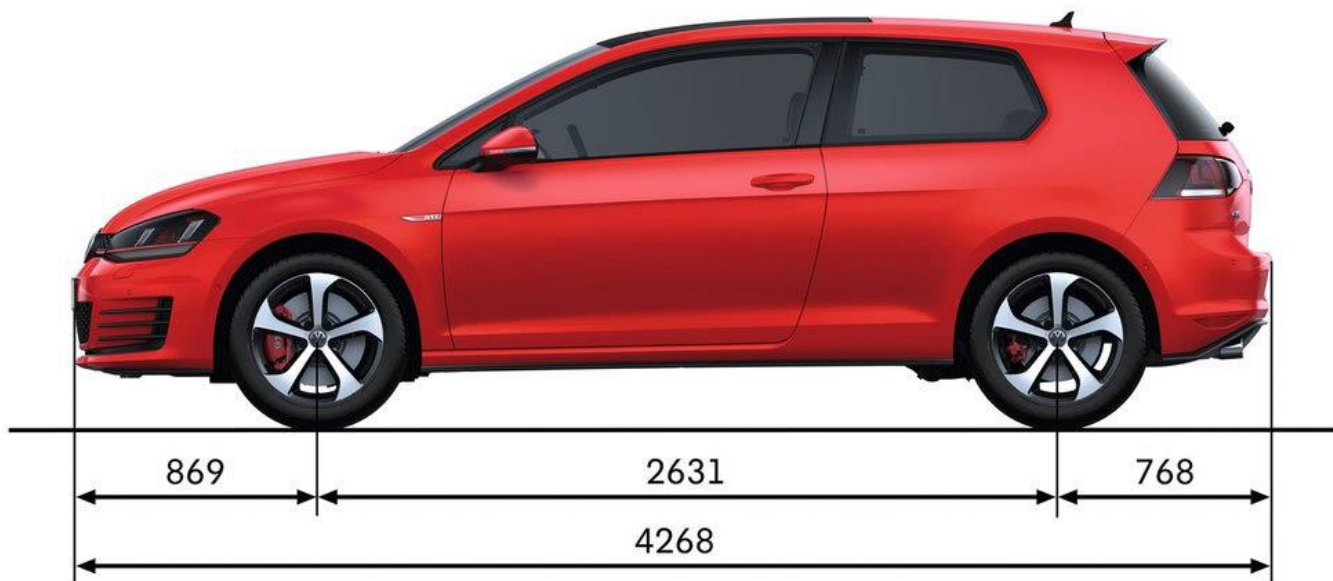


VW Golf VI. generace Variant – benzinové motory					
Motor	1,4	1,2 TSI	1,4 TSI	1,4 TSI	
Převodovka	5M	6M (7DSG)	6M (7DSG)	6M (7DSG)	
Zdvihový objem [cm ³]	1390	1197	1390	1390	
Válce/ventily	4/4	4/2	4/4	4/4	
Největší výkon [kW/min-1]	59/5000	77	90/5000	118/5800	
Největší toč. mom. [Nm/min-1]	132/3800	-	200/1500-4000	240/1500-4000	

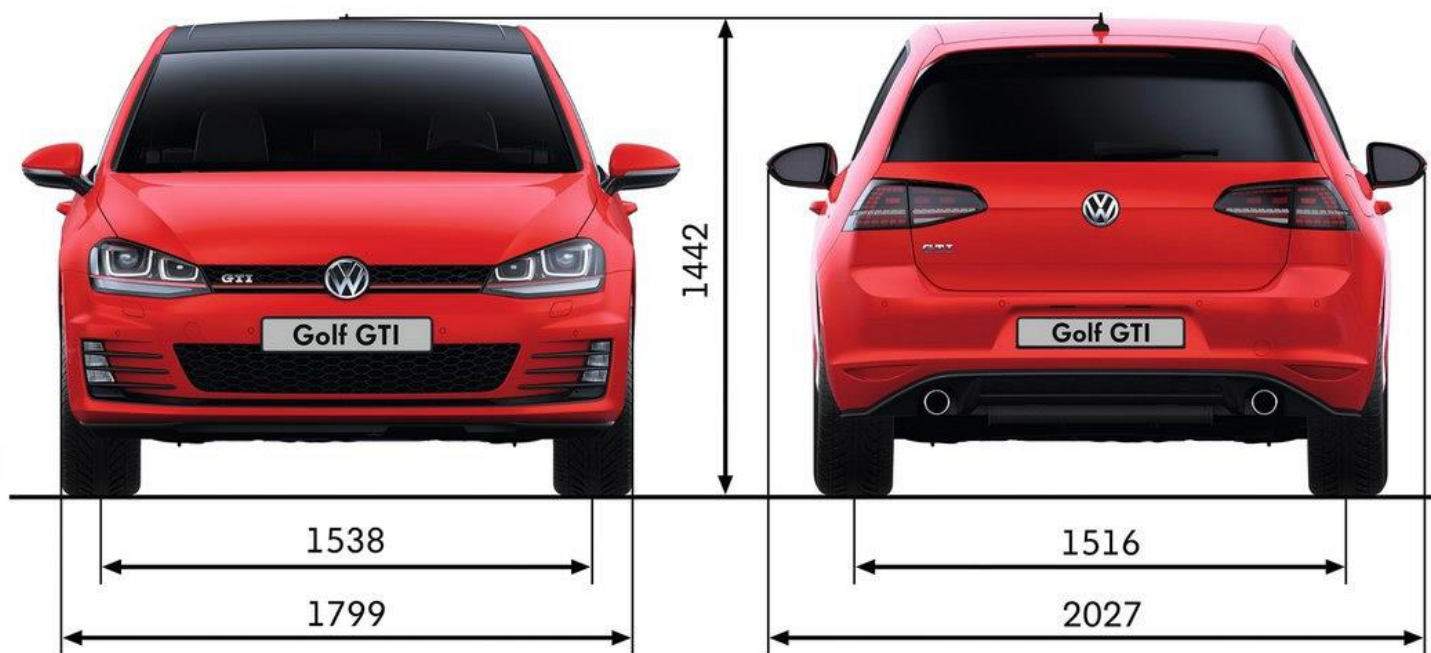
Max. rychlost [km/h]	173	-	201 (201)	220 (220)	
Zrychlení 0-100 km/h [s]	14,9	-	9,9 (9,9)	8,4 (8,4)	
Komb. spotřeba [l/100 km]	6,4	-	6,3 (6,0)	6,4 (6,1)	
Motor	1,6 TDI	1,6 TDI	1,6 TDI BM	1,6 TDI 4Motion	2,0 TDI
Převodovka	5M	5M (7DSG)	5M	5M	6M (6DSG)
Zdvihový objem [cm ³]	1560	1598	1598	1598	1968
Válce/ventily	4/4	4/4	4/4	4/4	4/4
Největší výkon [kW/min-1]	66/-	77/4400	77/4400	77/4400	103/4200
Největší toč. mom. [Nm/min-1]	-	250/1500-2500	250/1500-2500	250/1500-2500	320/1750-2500
Max. rychlost [km/h]	-	190 (190)	190	-	210 (208)
Zrychlení 0-100 km/h [s]	-	11,9 (11,9)	11,9	-	9,7 (9,7)
Komb. spotřeba [l/100 km]	-	4,5 (4,8)	4,2	-	5,0 (5,5)

VII. generace (2012 - ?)

Motory	1.2 TSI	1.4 TSI	1.6 TDI	2.0 TDI
Počet válců/ventilů	4.4	4.4	4.4	4.4
Převodovka	5M	6M/7A	6M/7A	6M/6A
Zdvihový objem	1197 cm ³	1395 cm ³	1598 cm ³	1968 cm ³
Výkon [kW při 1/min]	63 při 4300	103 při 4500	77 při 3000	110 při 3500
Točivý moment [Nm při 1/min]	160 při 1400	250 při 1500	250 při 1500	320 při 1650
Pohotovostní hmotnost	1205 kg	1270 kg	1295 kg	1354 kg
Zrychlení 0-100 km/h	11,9 s	8,4 s	10,7 s	8,6 s
Nejvyšší rychlost	179 km/h	212 km/h	192 km/h	216 km/h
Spotřeba komb.	4,9 l/100 km	5,3 l/100 km	3,8 l/100 km	4,1 l/100 km



Alle Maßangaben in mm



Rozměry – exteriér (VW Golf VII. generace hatchback)	
Délka	4255 mm
Rozvor	2637 mm
Šířka	1799 mm
Šířka se zrcátky	2027 mm
Výška max.	1476 mm
Výška min.	1452 mm
Místo v interiéru podélné	151 cm
Šířka ve 2. řadě max.	145 cm

Šířka ve 2. řadě min.	128 cm
Šířka vpředu max.	152 cm
Šířka vpředu min.	134 cm
Výška pro řidiče max.	100 cm
Výška v 2. řadě sedadel	98 cm
Délka kufru ve výšce podlahy max.	74 cm
Délka kufru ve výšce podlahy využitelná	73 cm
Délka kufru ve výšce roletky max.	52 cm
Délka kufru ve výšce roletky využitelná	51 cm
Délka pro zavazadla max.	179 cm
Hloubka kufru max.	55 cm
Hloubka kufru min.	53 cm
Objem kufru udávaný výrobcem – základní	380 l
Přepravní kapacita kufru ud. Výr. max.	1270 l
Průchodnost kufru na šířku max.	108 cm
Průchodnost kufru na výšku max.	72 cm
Šířka kufru max.	127 cm
Šířka kufru min.	103 cm
Výška dolní hrany kufru min.	67 cm
Průchozí výška pod pátými dveřmi	185 cm

